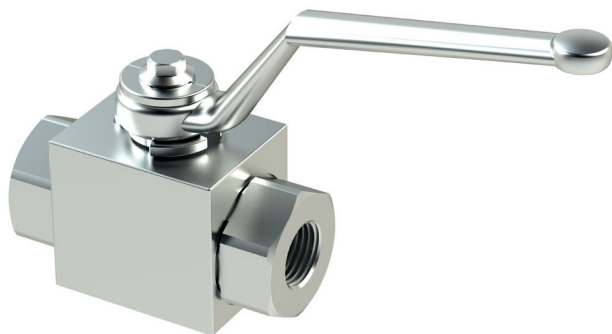
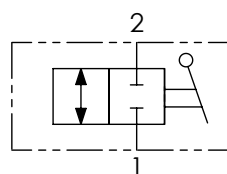


RAS2-BSPP VALVOLE A SFERA A 2 VIE 2 WAYS BALL VALVES



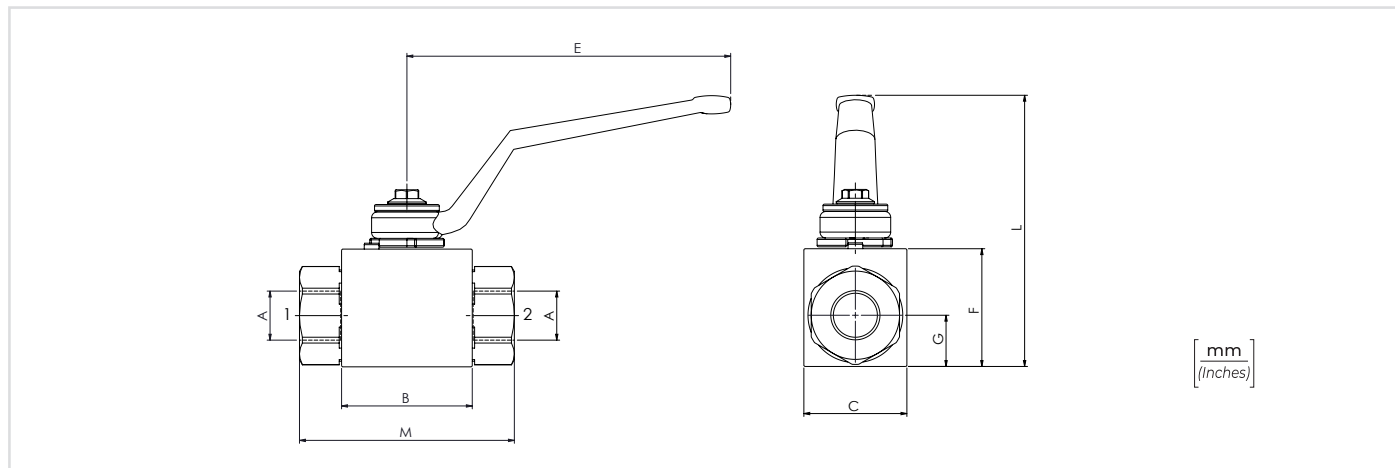
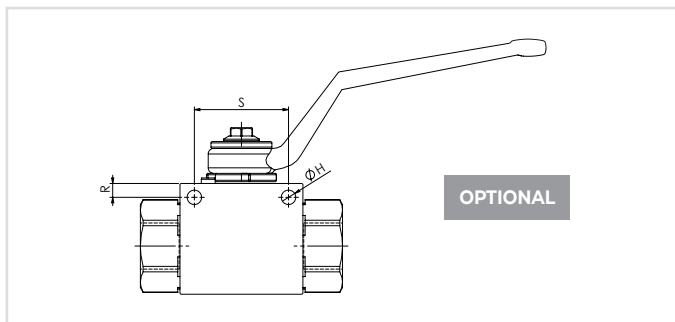
		01	02	03
CODICE ORDINAZIONE ORDERING CODE		RAS2		
01	VALVOLE A SFERA A 2 VIE (2 WAYS BALL VALVES)			RAS2
02	DIMENSIONE (SIZE)	BSPP 1/8		180
		BSPP 1/4		140
		BSPP 3/8		380
		BSPP 1/2		120
		BSPP 3/4		340
		BSPP 1		100
		BSPP 1-1/4		114
03	OPTIONAL	Fori di fissaggio (Fixing ports)		P

SCHEMA IDRAULICO / HYDRAULIC CIRCUIT



DATI TECNICI / TECHNICAL DATA

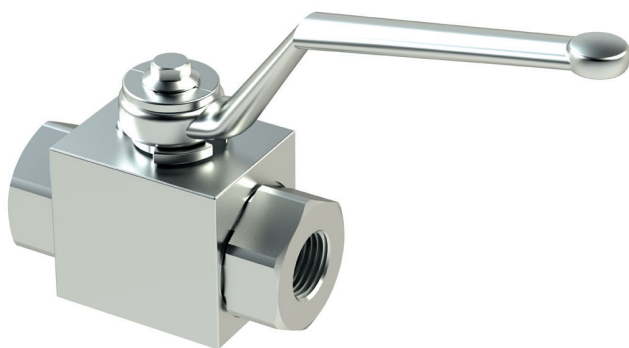
Olio idraulico - Mineral oil	ISO 6743/4 (DIN 51524)		
Viscosità olio - Oil viscosity	15-250 mm²/s (15 to 250 cSt)		
Classe di contaminazione max Max contamination index	ISO 4406:1999 Classe 19/17/14		
Temperatura dell'olio - Oil temperature	-20°C +80°C	-4°F +176°F	
Temperatura ambiente - Environment temperature	-20°C +50°C	-4°F +122°F	
È indispensabile l'utilizzo di un filtro per proteggere la valvola (filtrazione consigliata 15 µm) It is necessary a filter use to protect the valve (advised filtration 15 µm)			



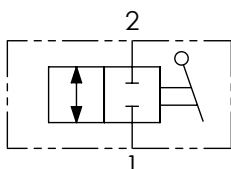
CARATTERISTICHE TECNICHE / TECHNICAL CHARACTERISTICS

TIPO TYPE	A	PORTATA MAX MAX FLOW l/min-USgpm	PRESSIONE MAX MAX PRESSURE bar-PSI	B	C	E	F	G	H	L	M	R	S	PESO APPROX APPROX WEIGHT kg-lbt		
RAS2180	BSPP 1/8	15 (4)	500 (7250)	42,4 (1.67)	30 (1.18)	110 (4.33)	35 (1.38)	14,5 (0.57)	5,2 (0.20)	91,5 (3.60)	71 (2.80)	4,5 (0.18)	34 (1.34)	0,5 (1.1)		
RAS2140	BSPP 1/4	25 (6.6)		44,4 (1.75)	35 (1.38)		40 (1.57)	17,5 (0.69)		96,5 (3.80)	73 (2.87)			0,7 (1.5)		
RAS2380	BSPP 3/8	35 (9.2)		48,4 (1.91)	37 (1.46)		43 (1.69)	18 (0.71)		99,5 (3.92)	83 (3.27)			5 (0.20)	36 (1.42)	0,8 (1.8)
RAS2120	BSPP 1/2	60 (15.8)		62,5 (2.46)	45 (1.77)		55 (2.17)	23,5 (0.93)		106,5 (4.19)	95 (3.74)			1,5 (3.3)		
RAS2340	BSPP 3/4	100 (26.4)	400 (5800)	66,5 (2.62)	55 (2.17)	180 (7.09)	65 (2.56)	29,5 (1.16)	6,2 (0.24)	112 (4.41)	116,5 (4.59)	120 (4.72)	124 (4.88)	2,3 (5)		
RAS2100	BSPP 1	150 (39.6)	350 (5075)							112 (4.41)				6 (0.24)	50 (1.97)	2,5 (5.5)
RAS2114	BSPP 1-1/4									120 (4.72)				6 (0.24)	50 (1.97)	2,5 (5.5)
RAS2112	BSPP 1-1/2									124 (4.88)						

RAS2-NPT VALVOLE A SFERA A 2 VIE 2 WAYS BALL VALVES



SCHEMA IDRAULICO / HYDRAULIC CIRCUIT



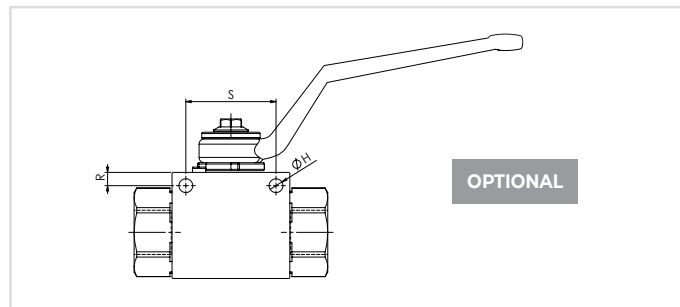
CODICE ORDINAZIONE
ORDERING CODE

01	02	03	04
RAS2		NPT	

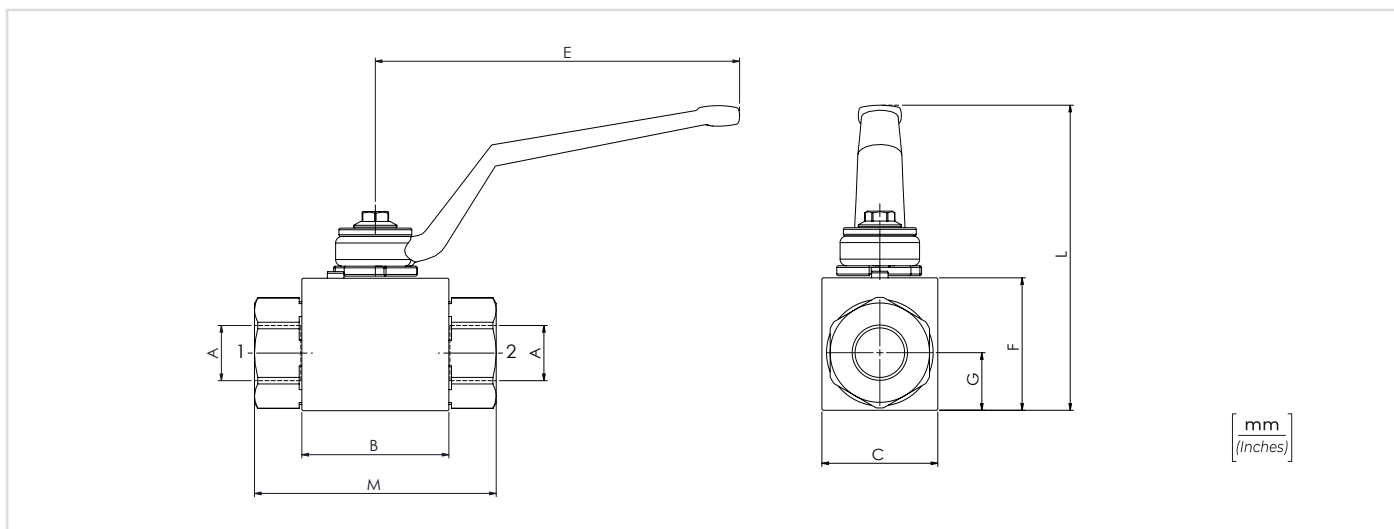
01	VALVOLE A SFERA A 2 VIE (2 WAYS BALL VALVES)	RAS2
02	DIMENSIONE (SIZE)	NPT 1/8 180
		NPT 1/4 140
		NPT 3/8 380
		NPT 1/2 120
		NPT 3/4 340
		NPT 1 100
		NPT 1-1/4 114
03	FILETTATURA (THREAD)	NPT NPT
	04	OPTIONAL

DATI TECNICI / TECHNICAL DATA

Olio idraulico - Mineral oil	ISO 6743/4 (DIN 51524)
Viscosità olio - Oil viscosity	15-250 mm ² /s (15 to 250 cSt)
Classe di contaminazione max Max contamination index	ISO 4406:1999 Classe 19/17/14
Temperatura dell'olio - Oil temperature	-20°C +80°C -4°F +176°F
Temperatura ambiente - Environment temperature	-20°C +50°C -4°F +122°F
È indispensabile l'utilizzo di un filtro per proteggere la valvola (filtrazione consigliata 15 µm) It is necessary a filter use to protect the valve (advised filtration 15 µm)	



OPTIONAL



CARATTERISTICHE TECNICHE / TECHNICAL CHARACTERISTICS

TIPO TYPE	A	PORTATA MAX MAX FLOW l/min-USgpm	PRESSIONE MAX MAX PRESSURE bar-PSI	B	C	E	F	G	H	L	M	R	S	PESO APPROX APPROX WEIGHT kg-lbt
RAS2180NPT	NPT 1/8	15 (4)	500 (7250)	42,4 (1.67)	30 (1.18)	110 (4.33)	35 (1.38)	14,5 (0.57)	5,2 (0.20)	91,5 (3.60)	71 (2.80)	4,5 (0.18)	34 (1.34)	0,5 (1.1)
RAS2140NPT	NPT 1/4	25 (6.6)		44,4 (1.75)	35 (1.38)		40 (1.57)	17,5 (0.69)		96,5 (3.80)	73 (2.87)			
RAS2380NPT	NPT 3/8	35 (9.2)		48,4 (1.91)	37 (1.46)		43 (1.69)	18 (0.71)		99,5 (3.92)	83 (3.27)			
RAS2120NPT	NPT 1/2	60 (15.8)		62,5 (2.46)	45 (1.77)		55 (2.17)	23,5 (0.93)		106,5 (4.19)	95 (3.74)			
RAS2340NPT	NPT 3/4	100 (26.4)	400 (5800)	66,5 (2.62)	55 (2.17)	180 (7.09)	65 (2.56)	29,5 (1.16)	6,2 (0.24)	116,5 (4.59)	112 (4.41)	6 (0.24)	50 (1.97)	1,5 (3.3)
RAS2100NPT	NPT 1	150 (39.6)	350 (5075)								120 (4.72)			
RAS2114NPT	NPT 1-1/4										124 (4.88)			
RAS2112NPT	NPT 1-1/2										124 (4.88)			2,5 (5.5)

I dati presenti nel catalogo possono essere soggetti a variazioni, pertanto OLEOWEB si riserva il diritto di apporre modifiche in qualunque momento e senza alcun preavviso. OLEOWEB reserves the right to modify the products at any time and without notice: the technical data of the catalogue can consequently change.

Aggiornamento - Update
21R-2021